



功能

大风量 散热快

大功率的离心式顶上排风机主要能最大效率的排除高热负载

使用顶部排风系统前提条件:环境温度要低于箱柜内所要求的温度



设计

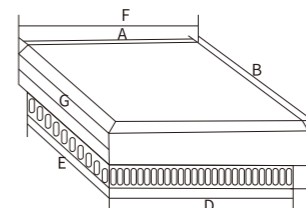
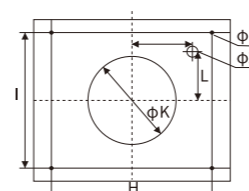
密封胶采用德国蓝浦点胶设备和原料
主体材料采用A3铁板喷涂抗腐蚀处理/全新ABS原料/304不锈钢
搭载离心风机
防护等级:IP54

离心式顶上排风系统与众不同,美观、功能好,结构更加合理

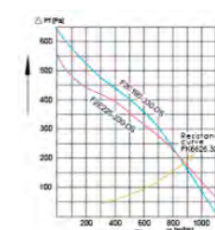


DFK190PB系列机柜顶部排风机

使用顶部排风系统前提条件:环境温度要低于箱柜内所要求的温度,功能:大功率的离心式顶上排风机主要能最大效率的排除高热负载。采用离心式风机即能避免普通屏蔽磁极风机排除形成涡流性质的旋风,又能降低空气相互摩擦而产生的噪音,离心式顶上排风系统与众不同,美观、功能好,结构更加合理,不占用内部空间,通过独特的设计时期能最佳的使用当今市场要求。



功率特性曲线DFK...

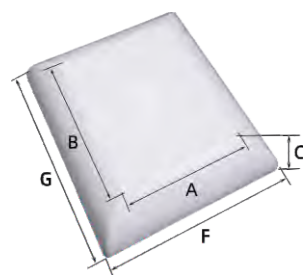
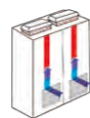


性能参数

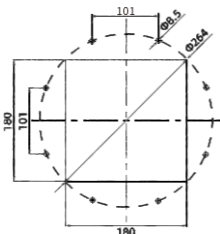
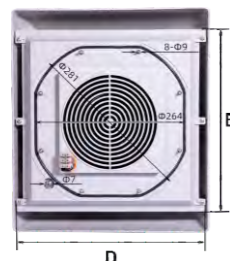
型号	DFK190PB.230	DFK220PB.230	DFK225PB.230
颜色	RAL7035		
订货号	1-0110004001	1-0110004002	1-0110004003
尺寸	A/B	310/295	
	C	125	
	D/E	375/330	
	F/G	375/315	
	Φ1	7.8	
Φ2	10		
轴流风机	FLW190/220/225系列		
额定工作电压(Hz)	230/50/60		
空气流量、自由吹风	570/620m³/H	860/900m³/H	1200/1340m³/H
空气流量,配出口过滤器	1XFU3326.300:456/496m³/H	1XFU3326.300:688/540m³/H	1XFU3326.300:960/1027m³/H
轴流风扇	电容电动		
额定电流(A)	0.26/0.34	0.38/0.40	0.60/0.88
功率(W)	58/75	85/90	135/200
噪音(DB)	62/64	73/74	69/71
工作温度范围	-10°~+55°		
阻燃等级	UL94-V2		
材料	ABS		
环保认证	CE RoHS		

DFK220PB系列机柜顶部排风机

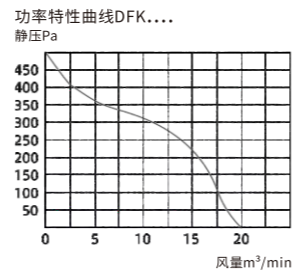
使用顶部排风系统前提条件:环境温度要低于箱柜内所要求的温度,功能:大功率的离心式顶上排风机主要能最大效率的排除高热负载。采用离心式风机即能避免普通屏蔽磁极风机排除形成涡流性质的旋风,又能降低空气相互摩擦而产生的噪音,离心式顶上排风系统与众不同,美观、功能好,结构更加合理,不占用内部空间,通过独特的设计时期能最佳的使用当今市场要求。



外观尺寸



DSP开孔尺寸

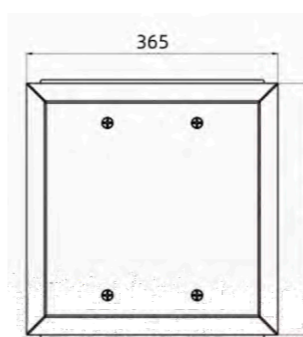


性能参数

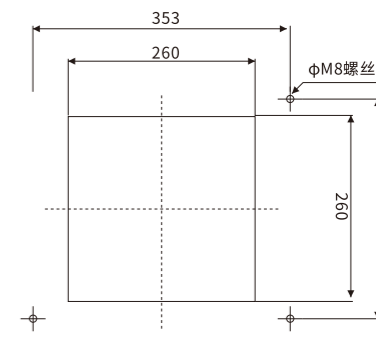
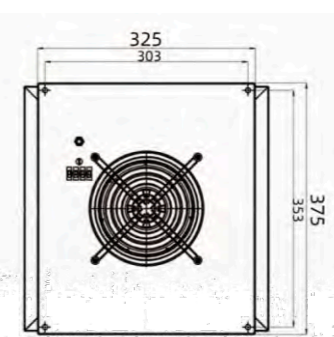
型号	DFK220-230-DSP	
颜色	RAL7035	
订货号	1-0110004016	
尺寸	A/B	220/270
	C	103
	D/E	345/325
	F/G	350/400
轴流风机	M2E09202-AF	
额定工作电压(Hz)	230/50/60	
空气流量、自由吹风	860/900m³/H	
空气流量,配出口过滤器	1XFU3326.300:688/540m³/H	
轴流风扇	电容电动	
额定电流(A)	0.38/0.40	
功率(W)	85/90	
噪音(DB)	73/74	
工作温度范围	-10°~+55°	
阻燃等级	UL94-V2	
材料	ABS	
环保认证	CE RoHS	

DFK3237系列机柜顶部排风机

使用顶部排风系统前提条件:环境温度要低于箱柜内所要求的温度,功能:大功率的离心式顶上排风机主要能最大效率的排除高热负载。采用离心式风机即能避免普通屏蔽磁极风机排除形成涡流性质的旋风,又能降低空气相互摩擦而产生的噪音,离心式顶上排风系统与众不同,美观、功能好,结构更加合理,不占用内部空间,通过独特的设计时期能最佳的使用当今市场要求。



机顶排风扇
TOP FAN



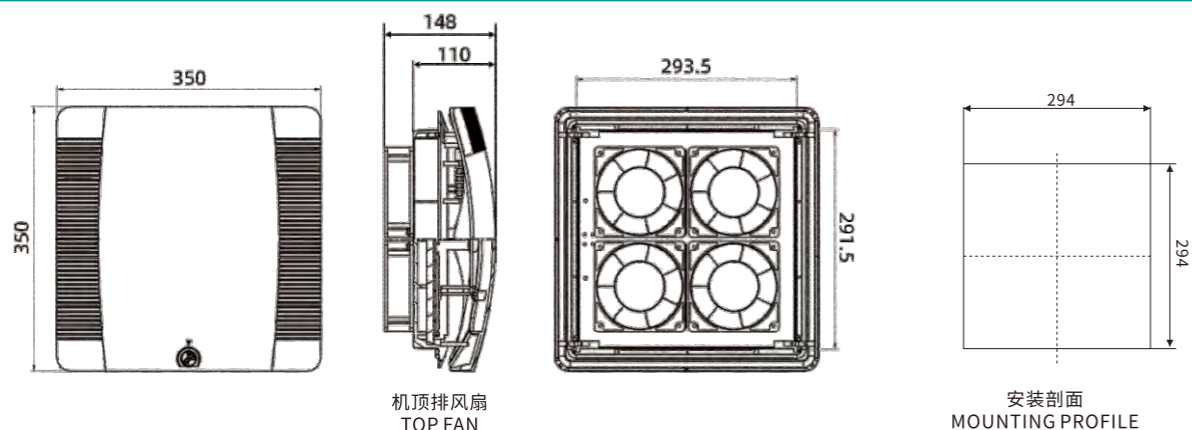
安装剖面
MOUNTING PROFILE

性能参数

型号	DFK3237
颜色	RAL7035
订货号	1-0110004010
开孔尺寸(mm)	353x303
涡流风机	FLW190系列
额定工作电压(V)Hz	220 (50/60Hz)
功率(W)	58/75w
电流(A)	0.26A
噪音(DB)	62
电容(uf)	2
外观尺寸	365x365x143
转速	2500-2700rpm
温度范围	-15~+55°C
风量	570m³/h
寿命	52500h
风机尺寸	φ190
防护等级	Ip54
材质	A3铁板

DFK3511系列机柜顶部排风机

使用顶部排风系统前提条件:环境温度要低于箱柜内所要求的温度,功能:大功率的离心式顶上排风机主要能最大效率的排除高热负载。采用离心式风机即能避免普通屏蔽磁极风机排除形成涡流性质的旋风,又能降低空气相互摩擦而产生的噪音,离心式顶上排风系统与众不同,美观、功能好,结构更加合理,不占用内部空间,通过独特的设计时期能最佳的使用当今市场要求。

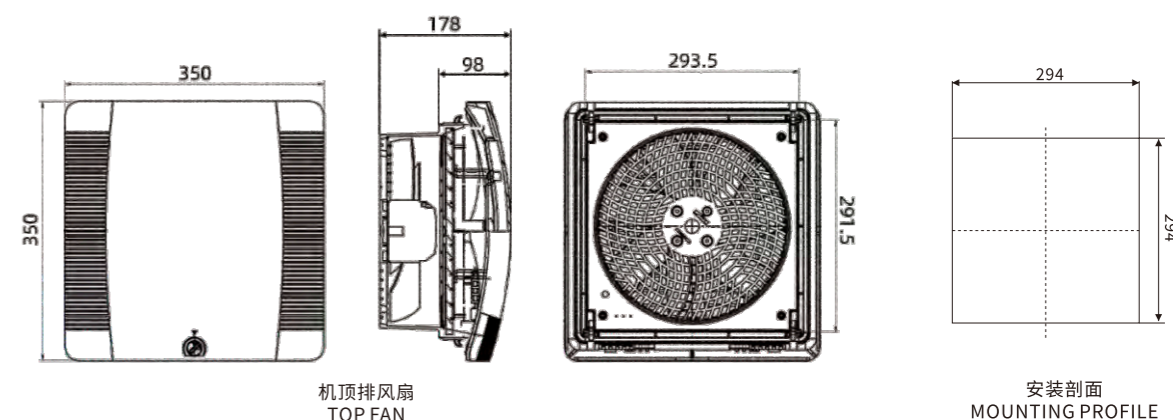


性能参数

型号	DFK3511
颜色	RAL7035
订货号	1-0110004006
开孔尺寸(mm)	294x294
可配风机	DM120系列
额定工作电压(V)Hz	220 (50/60Hz)
功率(W)	19
电流(A)	0.8
噪音(DB)	60
外观尺寸	350x350x148
转速(r/min)	2600
重量	6.5kg
温度范围	-15~+55°C
风量	640m ³ /h
寿命	50000h
风机尺寸	120x120x38*4
防护等级	Ip54
材质	ABS

DFK3517系列机柜顶部排风机

使用顶部排风系统前提条件:环境温度要低于箱柜内所要求的温度,功能:大功率的离心式顶上排风机主要能最大效率的排除高热负载。采用离心式风机即能避免普通屏蔽磁极风机排除形成涡流性质的旋风,又能降低空气相互摩擦而产生的噪音,离心式顶上排风系统与众不同,美观、功能好,结构更加合理,不占用内部空间,通过独特的设计时期能最佳的使用当今市场要求。

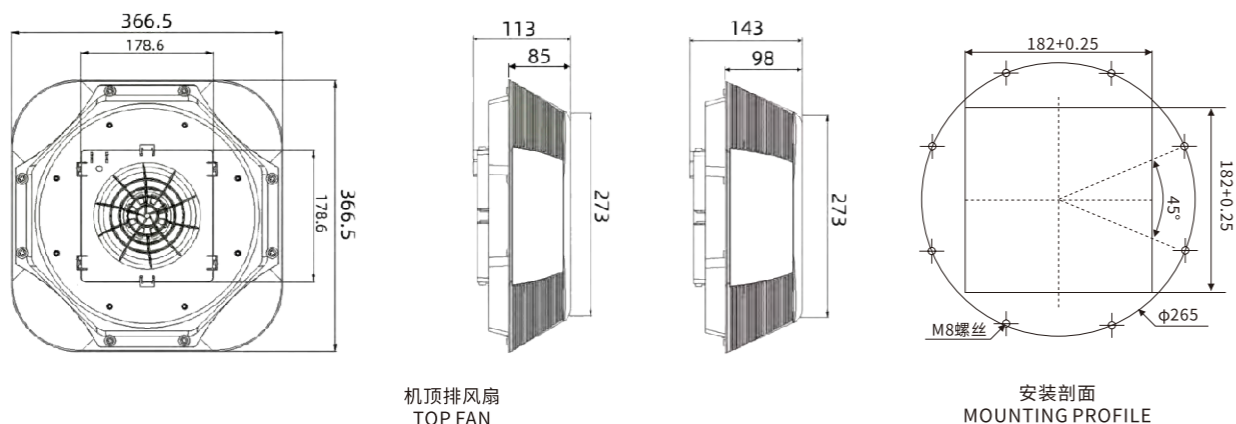


性能参数

型号	DFK3517-1
颜色	RAL7035
订货号	1-0110004007
开孔尺寸(mm)	294x294
涡流风机	FLW250系列
额定工作电压(V)Hz	220 (50/60Hz)
功率(W)	64
电流(A)	0.35
噪音(DB)	60
电容(uf)	3
外观尺寸	350x350x178
工作寿命	50000h
温度范围	-15~+55°C
组合风量	925m ³ /h
工作湿度	RH20%~85%
风机尺寸	Φ250
防护等级	Ip54
材质	ABS

DFK3614系列机柜顶部排风机

使用顶部排风系统前提条件:环境温度要低于箱柜内所要求的温度,功能:大功率的离心式顶上排风机主要能最大效率的排除高热负载。采用离心式风机即能避免普通屏蔽磁极风机排除形成涡流性质的旋风,又能降低空气相互摩擦而产生的噪音,离心式顶上排风系统与众不同,美观、功能好,结构更加合理,不占用内部空间,通过独特的设计时期能最佳的使用当今市场要求。



机顶排风扇
TOP FAN

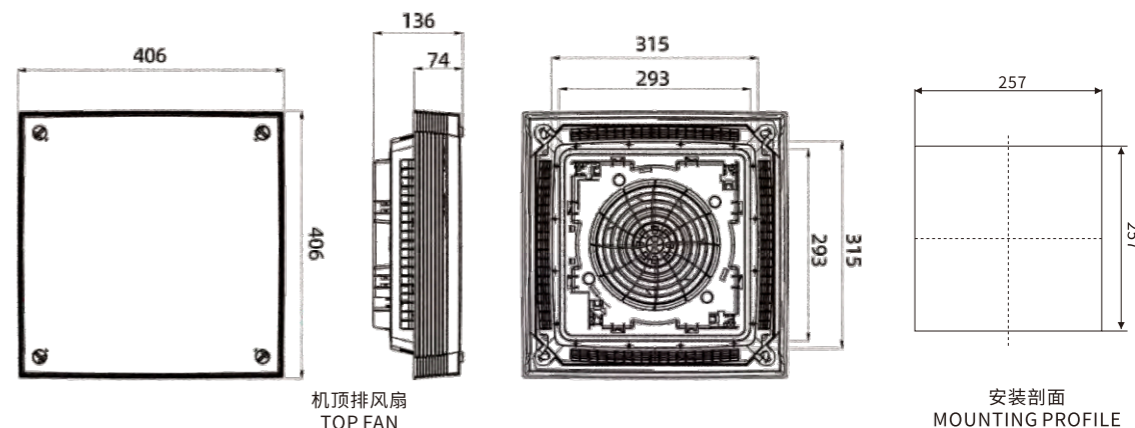
安装剖面
MOUNTING PROFILE

性能参数

型号	DFK3611	DFK3614
颜色	RAL7035	RAL7035
订货号	1-0110004009	1-0110004011
开孔尺寸(mm)	182X182	182X182
涡流风机	FLW190系列	FLW225系列
额定工作电压(V)Hz	220 (50/60Hz)	220 (50/60Hz)
功率(W)	58/75	60/85
电流(A)	0.26	0.6
噪音(DB)	62	65
电容(uf)	2	4
转速(r/min)	2500-2700	2650-2950
寿命	50000h	50000h
温度范围	-15~+55°C	-15~+55°C
组合风量	570m³/h	910/950m³/h
离心风机	Φ190	Φ225
外形尺寸	366.5x366.5x113	366.5x366.5x143
防护等级	Ip54	Ip54
材质	ABS	ABS

DFK4000系列机柜顶部排风机

使用顶部排风系统前提条件:环境温度要低于箱柜内所要求的温度,功能:大功率的离心式顶上排风机主要能最大效率的排除高热负载。采用离心式风机即能避免普通屏蔽磁极风机排除形成涡流性质的旋风,又能降低空气相互摩擦而产生的噪音,离心式顶上排风系统与众不同,美观、功能好,结构更加合理,不占用内部空间,通过独特的设计时期能最佳的使用当今市场要求。



机顶排风扇
TOP FAN

安装剖面
MOUNTING PROFILE

性能参数

型号	DFK4000-1	DFK4000-2	DFK4000-3
颜色	RAL7035	RAL7035	RAL7035
订货号	1-0110004012	1-0110004013	1-0110004014
开孔尺寸(mm)	257x257	257x257	257x257
涡流风机	FLW190系列	FLW220系列	FLW225系列
额定工作电压(V)Hz	220 (50/60Hz)	220 (50/60Hz)	220 (50/60Hz)
功率(W)	60/85	60/85	60/85
电流(A)	0.26/0.34	0.63	0.68/0.92
噪音(DB)	53/55	63	63/64
电容(uf)	3.5/4	3.5/4	3.5/4
风机尺寸	Φ190	Φ220	Φ225
除尘率	90%	90%	90%
温度范围	-15~+50°C	-15~+55°C	-15~+70°C
组合风量	570/620m³/h	990m³/h	920/1010m³/h
启动形式	电容启动	电容启动	电容启动
外形尺寸	406x406x135.5	406x406x135.5	406x406x135.5
防护等级	Ip54	Ip54	Ip54
材质	ABS	ABS	ABS