



I 性能 Specification

- 电机结构: 外转子异步电动机;
- 叶轮: 黑色PA尼龙一次性注塑成型;
- 环境温度: -25°C ~ +55°C;
- 海拔高度: ≤2500m;
- 相对湿度: ≤90%RH (25°C);
- 防护等级: IP55;
- 绝缘等级: B级、F级;
- 产品特点: 结构紧凑小巧, 噪音低、散热快、使用寿命长;
- 适用附件: 防护罩、进风口导流圈、电容器和接线盒等;
- 用途: 一般用在设备需要通风散热的地方, 如电器控制柜、机床、EPS、UPS、医疗设备、烤箱等需要通风散热的地方。

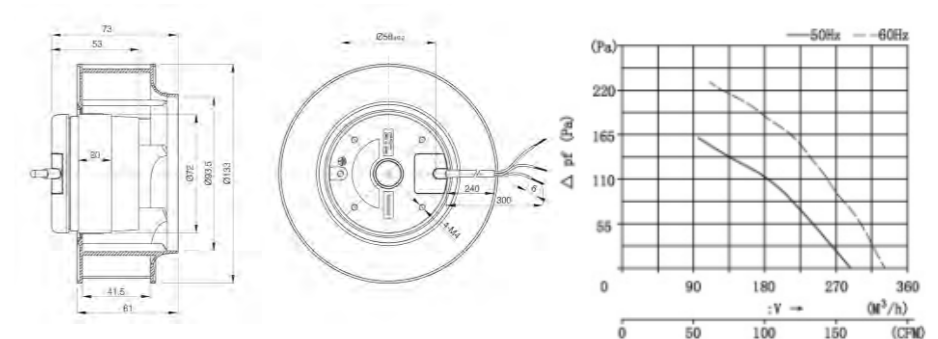
- Motor structure: external rotor asynchronous motor;
- Impeller: Black PA nylon injection molding;
- Ambient temperature: -25°C ~ +55°C;
- Altitude: ≤2500m;
- Relative humidity: ≤90% RH (25°C);
- Protection grade: IP55;
- Insulation class: Class B, class F;
- Product features: compact structure, low noise, fast heat dissipation, long service life;
- Applicable accessories: protective cover, air inlet guide ring, capacitor, junction box;
- Usage: it is generally used in places where ventilation and heat dissipation are needed, such as electrical control cabinet, machine tool, EPS, UPS, medical equipment, oven, etc.

I 命名方式 Model meanings

FLW	C	2E	133	63	A
F: 风机 L: 离心 W: 涡流	圆形风机	2: 2极 4: 4极 6: 6极 E: 230V D: 380V	风叶尺寸: Ø 133 mm	出风口高度尺寸 41mm 44mm 63mm	后缀, 类型的配置 A、B、C: 电机类型 TS: 快速型 Ⓐ 风扇旋向: 从扇叶方向看为顺时针 Ⓑ 电源连接: UL3266-18引线连接 Ⓒ 单机重量
F: Fan L: centrifugal W: vortex	Circular fan	2: 2 pole 4: 4 pole 6: 6 pole E: 230V D: 380V	Fan blade size: Ø 133 mm	Air outlet height dimension 41mm 44mm 63mm	Suffix, configuration of type A, B, C: motor type TS: fast Ⓐ Rotation direction of fan: clockwise from the direction of fan blade Ⓑ Power connection: ul3266-18 lead connection Ⓒ Unit weight



I FLW133系列

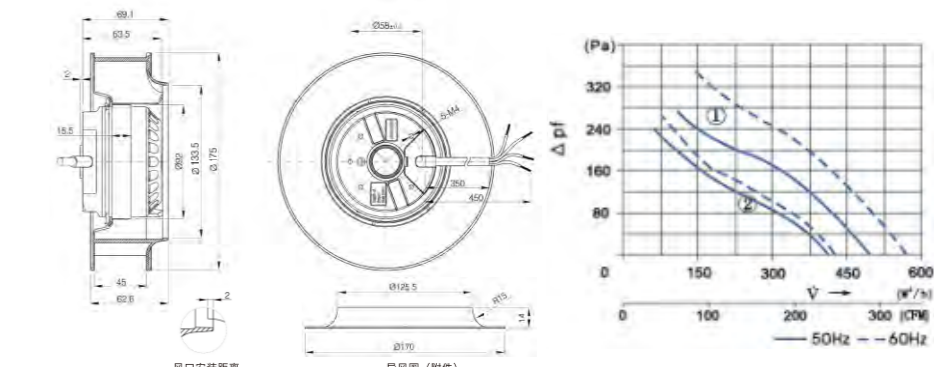


叶轮: PA6 黑色 底板: 钢板

型号 Model	电机 Motor	额定电压/电流 Rated V/A	频率 Freq (Hz)	相数 Phase	功率 Input Power (W)	转速 Speed (Rpm)	风量 Air Flow (m³/min)	静压 Static Pressure (mmH₂O)	噪声 Noise Level (dB-A)	重量 Weight (G)	电容 Capacity (uF/V)	订货号 Order Number
C2E-133.41C	M2E7202-AB	220 0.25/0.23	50/60	1	41/40	2550/2670	4.5	185	52/55	660	1.5/400	1-0110006001
C2D-133.41C	M2D7202-AB	380 0.13/0.11	50/60	1	35/34	2550/2670	5.5	240	52/55	660	-	1-0110006002



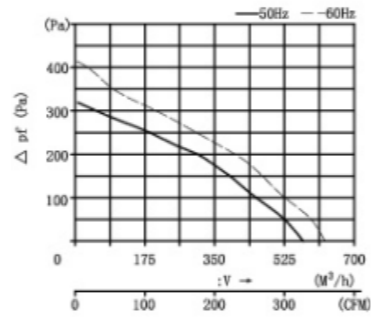
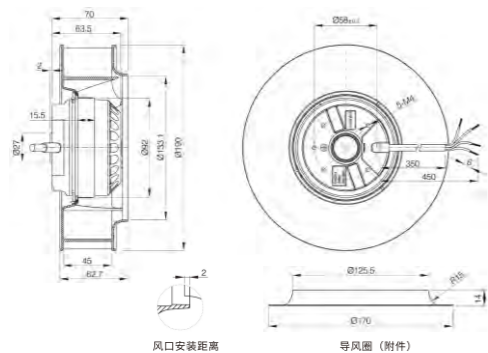
I FLW175系列



叶轮: PA6 黑色 底板: 钢板

型号 Model	电机 Motor	额定电压/电流 Rated V/A	频率 Freq (Hz)	相数 Phase	功率 Input Power (W)	转速 Speed (Rpm)	风量 Air Flow (m³/min)	静压 Static Pressure (mmH₂O)	噪声 Noise Level (dB-A)	重量 Weight (G)	电容 Capacity (uF/V)	订货号 Order Number
C2E-175.45C	M2E7202-AF	220/0.30	50	1	60	2400	7.5	275	56	1240	1.5/400	1-0110006003
C2D-175.45C	M2D7202-AF	380/0.20	50	1	60	2400	7.5	275	56	1240	-	1-0110006004

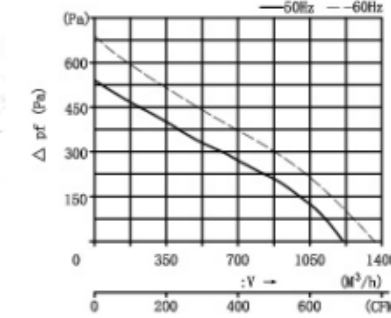
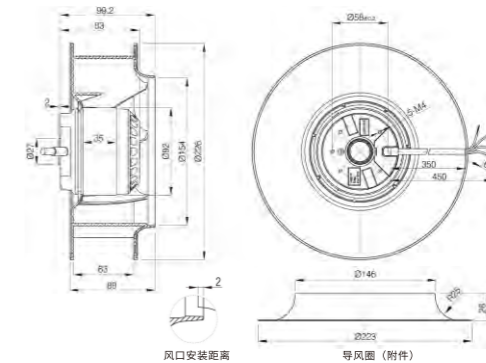
FLW190系列



叶轮: PA6 黑色 底板: 钢板

型号 Model	电机 Motor	额定电压/电流 Rated V/A	频率 Freq (Hz)	相数 Phase	功率 Input Power (W)	转速 Speed (Rpm)	风量 Air Flow (m³/min)	静压 Static Pressure (mmH₂O)	噪声 Noise Level (dB-A)	重量 Weight (G)	电容 Capacity (uF/V)	订货号 Order Number
C2E-190.45A	M2E09201-AF	220 0.26/0.33	50/60	1	58/64	2500	9.5	325	59	1270	2.0/450	1-0110006005
C2D-190.45A	M2D09201-AF	380 0.17/0.19	50/60	1	63/73	2700	19.5	520	61	2400	0.5/630	1-0110006006

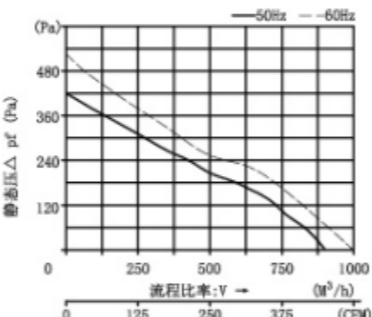
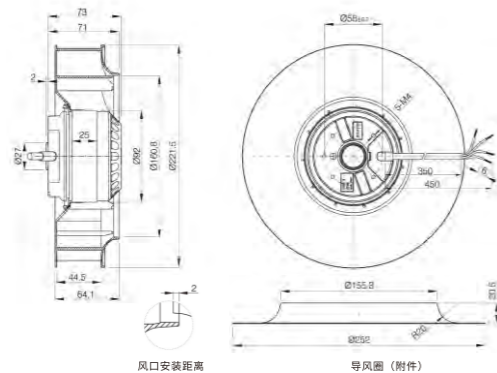
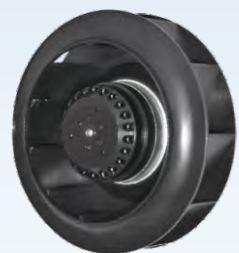
FLW225系列



叶轮: 铝合金板

型号 Model	电机 Motor	额定电压/电流 Rated V/A	频率 Freq (Hz)	相数 Phase	功率 Input Power (W)	转速 Speed (Rpm)	风量 Air Flow (m³/min)	静压 Static Pressure (mmH₂O)	噪声 Noise Level (dB-A)	重量 Weight (G)	电容 Capacity (uF/V)	订货号 Order Number
C2E-225.63C	M2E09203-AF	220 0.62/0.74	50/60	1	131/170	2630/2930	20/22.3	550/725	69/71	2300	4.0/450	1-0110006009
C2D-225.63C	M2D09203-AF	380 0.34/0.44	50/60	1/3	135/170	2650/2950	20/22.3	550/725	69/71	2300	2.0/630	1-0110006010

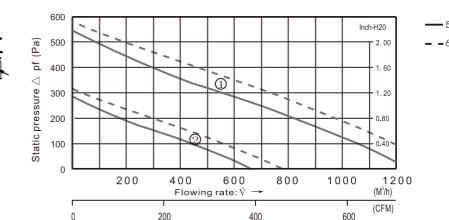
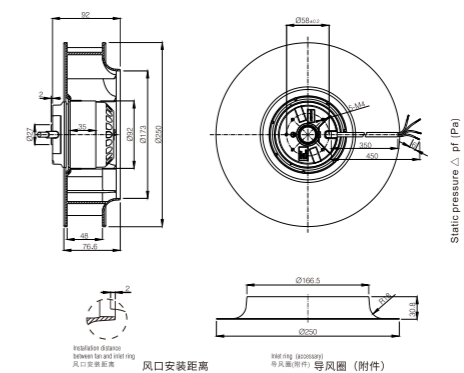
FLW220系列



叶轮: PA6 黑色

型号 Model	电机 Motor	额定电压/电流 Rated V/A	频率 Freq (Hz)	相数 Phase	功率 Input Power (W)	转速 Speed (Rpm)	风量 Air Flow (m³/min)	静压 Static Pressure (mmH₂O)	噪声 Noise Level (dB-A)	重量 Weight (G)	电容 Capacity (uF/V)	订货号 Order Number
C2E-220.44B	M2E09202-AF	220 0.46/0.51	50/60	1	98/118	2600/2900	16.7	420/520	67/70	1800	3/450	1-0110006007
C2D-220.44B	M2D09202-AF	380 0.26/0.32	50/60	1/3	93/122	2600/2900	15/17	420/520	67/70	1800	1/630	1-0110006008

FLW250系列



叶轮: 铝合金板

型号 Model	电机 Motor	额定电压/电流 Rated V/A	频率 Freq (Hz)	相数 Phase	功率 Input Power (W)	转速 Speed (Rpm)	风量 Air Flow (m³/min)	静压 Static Pressure (mmH₂O)	噪声 Noise Level (dB-A)	重量 Weight (G)	电容 Capacity (uF/V)	订货号 Order Number
C2E-250.48D	M2E9203-AF	220 0.59/0.76	50/60	1	131/173	2650/2950	1250/1350	550/580	69/71	2700	4.0/450	1-0110006011
C2D-250.48D	M2D9203-AF	380 0.39/0.46	50/60	1/3	130/172	2650/2950	1250/1350	550/580	69/71	2700	1.5/630	1-0110006012

