



I 性能 Specification

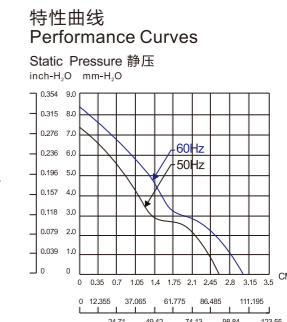
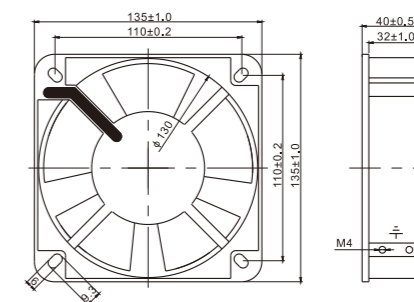
- 电机结构: 电容器运转感应外转子的电机;
- 外 框: 高品质铝合金外框或金属钢板焊接成型外框;
- 风 叶: 注塑一次成型或金属钢板冲压焊接成,表面阴极电泳防腐处理。
- 绝缘抗阻: 外壳对绕组间加500V Dc绝缘阻抗100MΩ 以上;
- 介电强度: 0.5mA 1500V/AC min;
- 轴承结构: 滚珠轴承;
- 绝缘等级: B级、F级;
- 防护等级: IP 55;
- 安全保护: 阻抗保护;
- 工作温度: -25℃~+85℃;
- 储存温度: -30℃~+90℃;
- 使用寿命: 50000h
- 用 途: 一般用在设备需要通风散热的地方, 如电器控制柜、机床、EPS、UPS、医疗设备、烤箱等需要通风散热的地方。
- Motor structure: The motor capacitor drive outer rotor.
- Outer enclosure: high quality Al alloy, anti-corrosive and anti damping structure.
- Fan blade: steel sheet formed through punching and pressing, blade welded directly on rotor of the motor, its surface treat with anti-corrosive coating by use of Cathodic electrodeposition.
- Insulation resistance: more than 100MΩ between outer enclosure and windings applied with 500VDC.
- Dielectric strength: 0.5mA 1500V/AC min.
- Bearing structure: ball bearing.
- Insulation level: B, F class.
- Protection grade: IP 55.
- Safe protection: Resistance protection.
- Working temperature: -25℃~+85℃.
- Storage temperature: -30℃~+90℃.
- Service life: 50000h.
- Use: used in equipment of ventilation and heat dispersion Places, such as electrical control cabinet, machine tool, EPS, UPS, Medical equipment needs ventilation cooling.

I 命名方式 Model meanings

DM	-	200	FZY	6	-	D
公司代号: DM:Demma		风叶尺寸: Ø 200mm	风机类型 圆形轴流风机	序列数 Serial number: 1: 110V单相4极 2: 220V单相4极 3: 380V三相4极 4: 380V单相4极 5: 110V单相2极 6: 220V单相2极 7: 380V三相2极 8: 380V单相2极		安装方式: D: 单面安装 S: 双面安装 Mounting mode: D: Single-side mounting S: Double-side mounting
Company Code: DM:Demma Fan		Fan blade size: Ø 200mm	Fan type: Round axial fan			



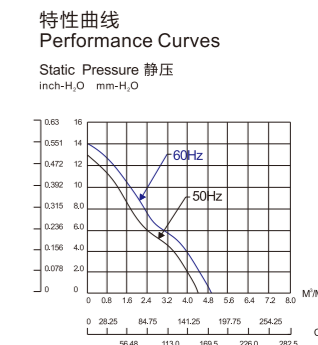
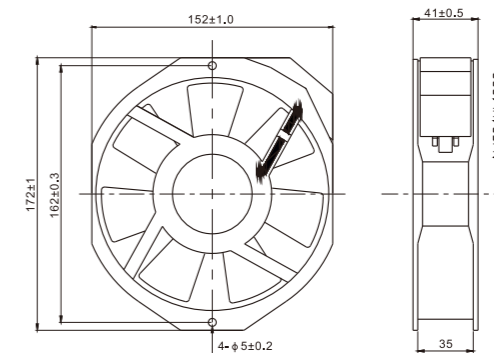
I DM-125FZY系列



型号 Model	轴承结构 Bearing	额定电压/电流 Rated V/A	频率 Freq (Hz)	功率 Input Power (W)	转速 Speed (Rpm)	风量 Air Flow (CMM)	风量 Air Flow (CFM)	静压 Static Pressure (mmH ₂ O)	噪声 Noise Level (dB-A)	运转电容 Capacity (UF/VDB)	重量 Weight (G)	订货号 Order Number
125FZY2-S 含油	Sleeve	220 0.6	50/60	30	2800	2.6	180	0.29	61	-	570	1-0110007060
125FZY2-S 轴承	Ball	220 0.6	50/60	30	2800	2.6	180	0.29	61	-	570	1-0110007061
125FZY3-S 含油	Sleeve	380 0.6	50/60	30	2800	2.6	180	0.29	61	-	570	1-0110007062
125FZY3-S 轴承	Ball	380 0.18	50/60	30	2800	2.6	180	0.29	61	-	570	1-0110007063



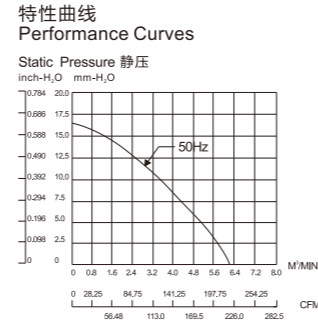
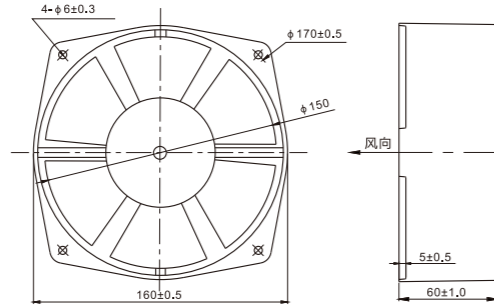
I DM-145FZY系列



型号 Model	轴承结构 Bearing	额定电压/电流 Rated V/A	频率 Freq (Hz)	功率 Input Power (W)	转速 Speed (Rpm)	风量 Air Flow (CMM)	风量 Air Flow (CFM)	静压 Static Pressure (mmH ₂ O)	噪声 Noise Level (dB-A)	重量 Weight (G)	订货号 Order Number
145FZY1-S	Ball	110/120 0.29/0.26	50/60	30/28	2500/2600	4.2/4.4	148.5/155.5	13/14	55/57	770	1-0110007067
145FZY2-S	Ball	220/240 0.20/0.17	50/60	30/28	2500/2600	4.2/4.4	148.5/155.5	13/14	55/57	770	1-0110007065
145FZY3-S	Ball	380 0.12/0.10	50/60	30/28	2500/2600	4.2/4.4	148.5/155.5	13/14	55/57	770	1-0110007066



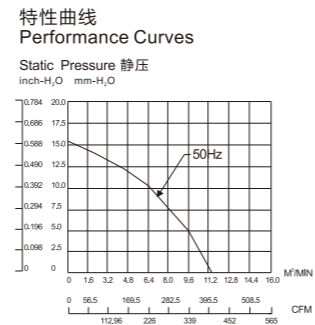
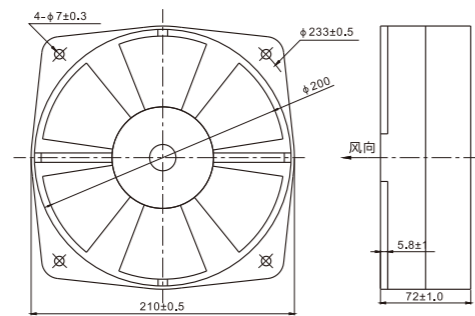
DM-150FZY系列



型号 Model	轴承结构 Bearing	额定电压/电流 Rated V/A	频率 Freg (Hz)	功率 Input Power (W)	转速 Speed (Rpm)	风量 Air Flow (CMM)	风量 Air Flow (CFM)	静压 Static Pressure (mmH ₂ O)	噪声 Noise Level (dB-A)	运转电容 Capacity (UF/VDB)	重量 Weight (G)	订货号 Order Number
150FZY2-D	Ball	220/240 0.16/0.14	50/60	30	2800	6.12	330-380	16.5	65	1uF/400V	850	1-0110007068
150FZY3-D	Ball	380 0.10/0.08	50/60	30	2800	6.12	330-380	16.5	65	-	850	1-0110007093
150FZY4-D	Ball	380 0.12/0.10	50/60	30	2800	6.12	330-380	16.5	65	0.33uF/630V	850	1-0110007069
150FZY7-D	Ball	380 0.15	50/60	30	2800	6.12	330-380	16.5	65	1uF/400V	850	1-0110007070



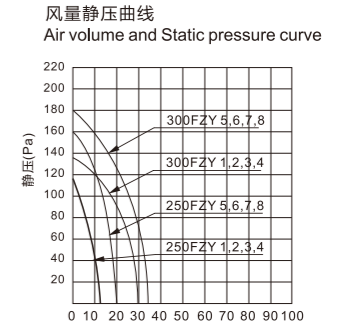
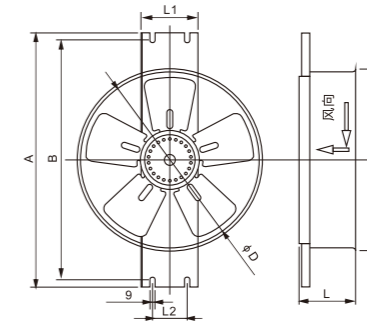
DM-200FZY系列



型号 Model	轴承结构 Bearing	额定电压/电流 Rated V/A	频率 Freg (Hz)	功率 Input Power (W)	转速 Speed (Rpm)	风量 Air Flow (CMM)	风量 Air Flow (CFM)	运转电容 Capacity (UF/VDB)	噪声 Noise Level (dB-A)	重量 Weight (G)	订货号 Order Number
200FZY2-D	Ball	220/240 0.30	50/60	65	2500	13.0	459	1uF/450V	70	2000	1-0110007071
200FZY4-D	Ball	380 0.16	50/60	65	2500	13.0	459	0.47uF/630V	70	2000	1-0110007072
200FZY7-D	Ball	220 0.03	50/60	65	2500	13.0	459	0.47uF/630V	70	2000	1-0110007073



DM-250FZY/DM-300FZY/DM-350FZY/DM-400FZY系列



风机型号	A	B	D	d	L	L1	L2
250FZY	410	395±0.3	250	280	90	102	62±0.15
300FZY	462	438±0.3	300	340	100	102	62±0.15

型号 Model	轴承结构 Bearing	额定电压/电流 Rated V/A	频率 Freg (Hz)	相数 (Phase) (A)	功率 Input Power (W)	转速 Speed w (Rpm)	风量 Air Flo (CMM)	风量 Air Flow (CFM)	静压 Static Pressure (mmH ₂ O)	噪声 Noise Level (dB-A)	电容 Capacity (UF/V)	重量 Weight (G)	订货号 Order Number
250FZY2-D	Ball	220 0.20	50/60	1	40	1350	12.5	120	442.5	58	1uF/500	2900	1-0110007077
250FZY3-D	Ball	380 0.10	50/60	3	40	1350	12.5	120	442.5	58	—	2900	1-0110007078
250FZY4-D	Ball	380 0.12	50/60	1	40	1350	12.5	120	442.5	58	0.8uF/630	2900	1-0110007079
250FZY6-D	Ball	220 0.50	50/60	1	100	2600	21	160	743.5	68	2.4uF/500	2900	1-0110007080
250FZY7-D	Ball	380 0.20	50/60	3	100	2600	21	160	743.5	68	—	2900	1-0110007081
250FZY8-D	Ball	380 0.35	50/60	1	100	2600	21	160	743.5	68	2uF/630	2900	1-0110007082
300FZY2-D	Ball	220 0.42	50/60	1	80	1400	12.5	120	442.5	60	3	2900	1-0110007083
300FZY3-D	Ball	380 0.28	50/60	3	80	1400	12.5	120	442.5	60	—	2900	1-0110007084
300FZY4-D	Ball	380 0.28	50/60	1	80	1400	12.5	120	442.5	60	—	2900	1-0110007085
300FZY6-D	Ball	220 0.73	50/60	1	160	2650	21	160	743.5	70	4	2900	1-0110007086
300FZY7-D	Ball	380 0.43	50/60	3	160	2650	21	160	743.5	70	—	2900	1-0110007087
300FZY8-D	Ball	380 0.43	50/60	1	160	2650	21	160	743.5	70	—	2900	1-0110007088
350FZY2-D	Ball	220 0.59	50/60	1	135	1400	12.5	120	442.5	64	5	2900	1-0110007089
350FZY3-D	Ball	380 0.37	50/60	3	135	1400	21	120	743.5	55	—	2900	1-0110007090
400FZY2-D	Ball	220 0.83	50/60	1	180	1400	21	120	743.5	68	6	2900	1-0110007091
400FZY3-D	Ball	380 0.48	50/60	3	180	1400	21	120	743.5	68	—	2900	1-0110007092